

## Elektronische Raumthermostate zur Montage im Schalterraahmen

---

**Typenreihe** SU 20 | SU 21 | SU 22



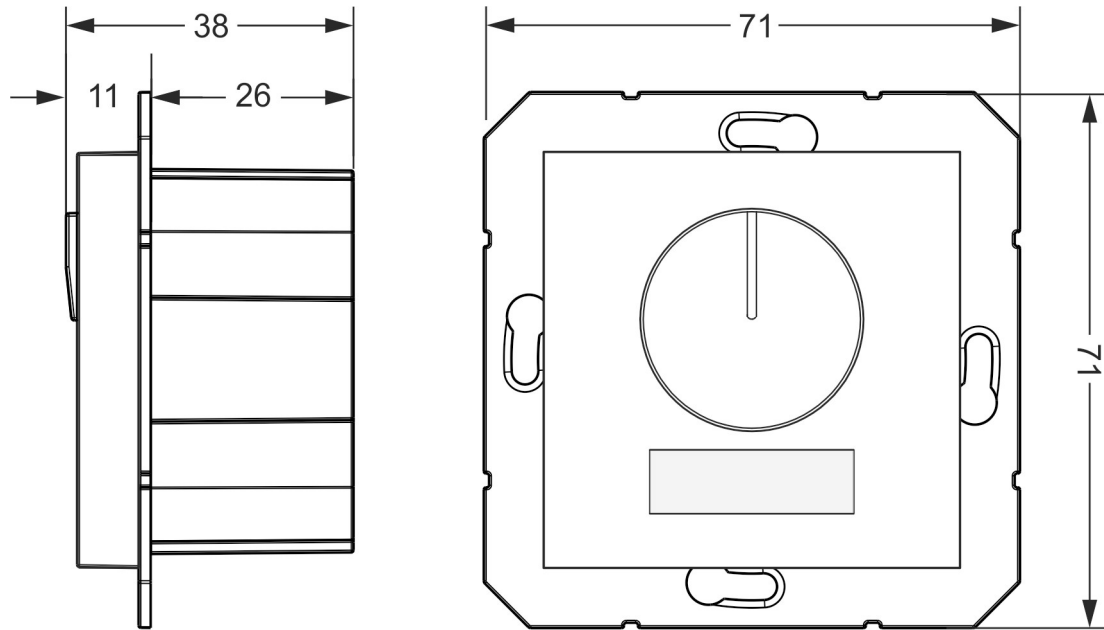
## Anwendung

- Raumthermostat für Warmwasserheizung
- Triac-Ausgang zum lautlosen Schalten
- PWM-Regelverhalten
- LED zur Schaltanzeige
- Automatisches Ventiltraining
- Montage auf UP-Dose im Schaltrahmen 55 x 55 mm
- Funktionsvarianten mit Absenkeingang Heizen und Funktionsumschaltung Heizen / Kühlen
- OEM-Versionen mit Kundenlogo
- Geeignet für den Einsatz mit den gängigen Serien der führenden Schalterprogrammhersteller

## Lieferprogramm

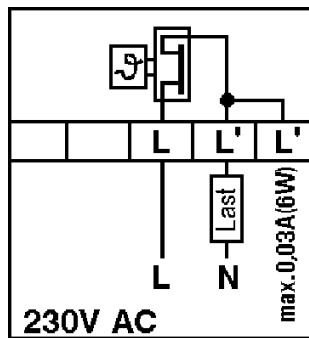
Typ		SU 20.T/1	SU 21.T/1	SU 22.T/1
<b>Technische Daten</b>				
<b>Temperatur / Fühler / Skala</b>				
Mess-Temperaturbereich	0 ...+40°C	x	x	x
Sollwert	+5 ... +35°C	x	x	x
Frostschutzfunktion	< +4°C	x	x	x
Max. zulässige Umgebungstemperatur	0 ... +40°C	x	x	x
Lagertemperatur	-10 ... +70°C	x	x	x
Zulässige relative Luftfeuchte	max. 95%, nicht kondensierend	x	x	x
Bedienung	Drehknopf	x	x	x
Anzeige	1 LED „Heizen“	x	x	
	1 LED „Heizen / Kühlen“			x
Betriebsspannung	230V 50/60Hz, +10%,-15%	x	x	x
Schaltleistung (ohmsche Last)	0,03A 6W	x	x	x
Schaltleistung (induktive Last)	N/A			
Max. Einschaltstrom	0,1A	x	x	x
Min. Schaltlast (ohmsche Last)	0,004A 1W	x	x	x
Leistungsaufnahme	<<1VA	x	x	x
PWM-Regelverhalten	EnEV 2016 / GEG 2020	x	x	x
Ventiltraining	1 x wöchentlich	x	x	x
Mode-Eingang	Energiesparen		x	
	Heizen / Kühlen			x
Elektrische Anschlüsse	Push-In 3er-Block	x		
	Push-In 5er-Block		x	x
<b>Gehäuse UT mit Tragring</b>				
Material	PA6	x	x	x
Brennbarkeit	UL94-V0	x	x	x
Schutzart	IP 30	x	x	x
Schutzklasse	II	x	x	x
Gewicht	50g	x	x	x
Montage	UP-Dose	x	x	x

## Gehäusemaße (mm)

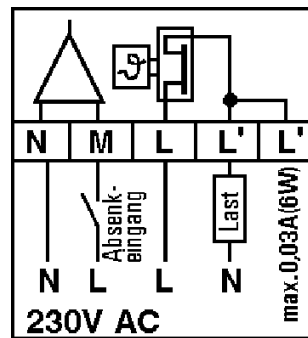


## Anschlussbilder

SU 20.T/1



SU 21.T/1



SU 22.T/1

